

A

B

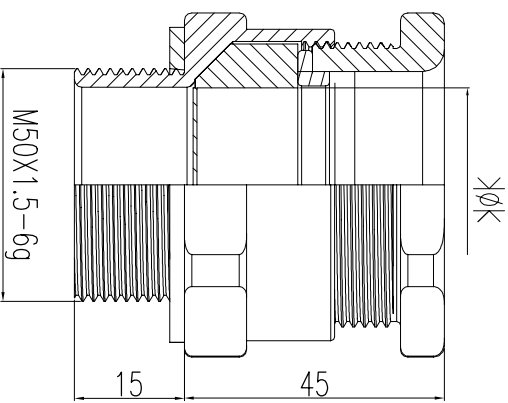
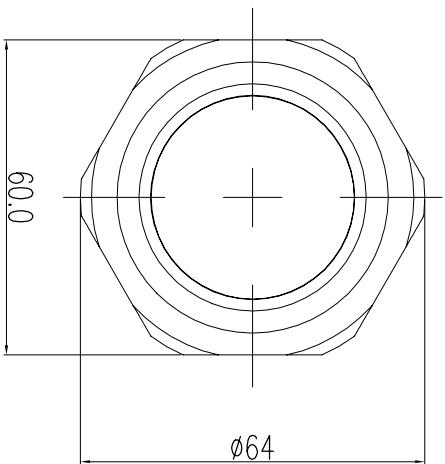
C

D

E

F

版本号 Version Number	内容 Content	设计 Content	日期 Date
1			



认证	IECEx证书 ATEX证书 IECEx Certificate ATEX Certificate CCC证书 CC Certificate	IECEx TIR 20. 0079X IECEx TIR 20. 0079X	20210032313010-017466	
标准	中国防爆合格证 测试标准 Test Standard 设计标准 Design Criteria	IEC60079-0, IEC60079-1, IEC60079-7, IEC60079-31, IEC62444, EN62444	CJEx21. 1189U	
参数	防护等级 Protection Level 测试温度 Test Temperature 工作温度 Working Temperature	IP66/67/68 (Imm. 8h) -65~150 -60~130		
其他	表面镀层 Plating 可选附件 Optional Accessories 密封区域 Sealing Area 适用电缆类型 Applicable Cable Type	镍 Nickel 六角螺母/垫片/转接头/护套 Hexagon Nut/Gasket /Adapter/Sheath 电缆外护层 Cable Sheath 非铠装电缆/编织电缆 Unarmoured Cable/Braided Cable		
参数	*扭矩 Torque for Sealing Nut 扭矩范围 Cable Range 防护等级 Protection Level 测试温度 Test Temperature 工作温度 Working Temperature	36. 0~44. 0 IP66/67/68 (Imm. 8h) -65~150 -60~130		

注：1.\*表示在安装过程中参数可能会发生变化；  
2. 因电缆型号<材质、结构>及使用环境等因素存在差异，安装扭矩值可根据客户实际情况进行调整；  
Note:1.'\*' indicates that parameters may change during installation.  
2. Due to the difference of cable specification (material, structure) and working environment and other factors, installation torque value can be adjusted according to actual situation.

图号 Drawing No.	设计 Designer	日期 Date	产品名称 Item Name	旧产品物料号 Old Product Material No.
10.5			隔爆密封电缆固定头 EXD-SS Cable Glands	
10.3				
10.08				
M M				

**BEISIT**

A

B

C

D

E

F

4