

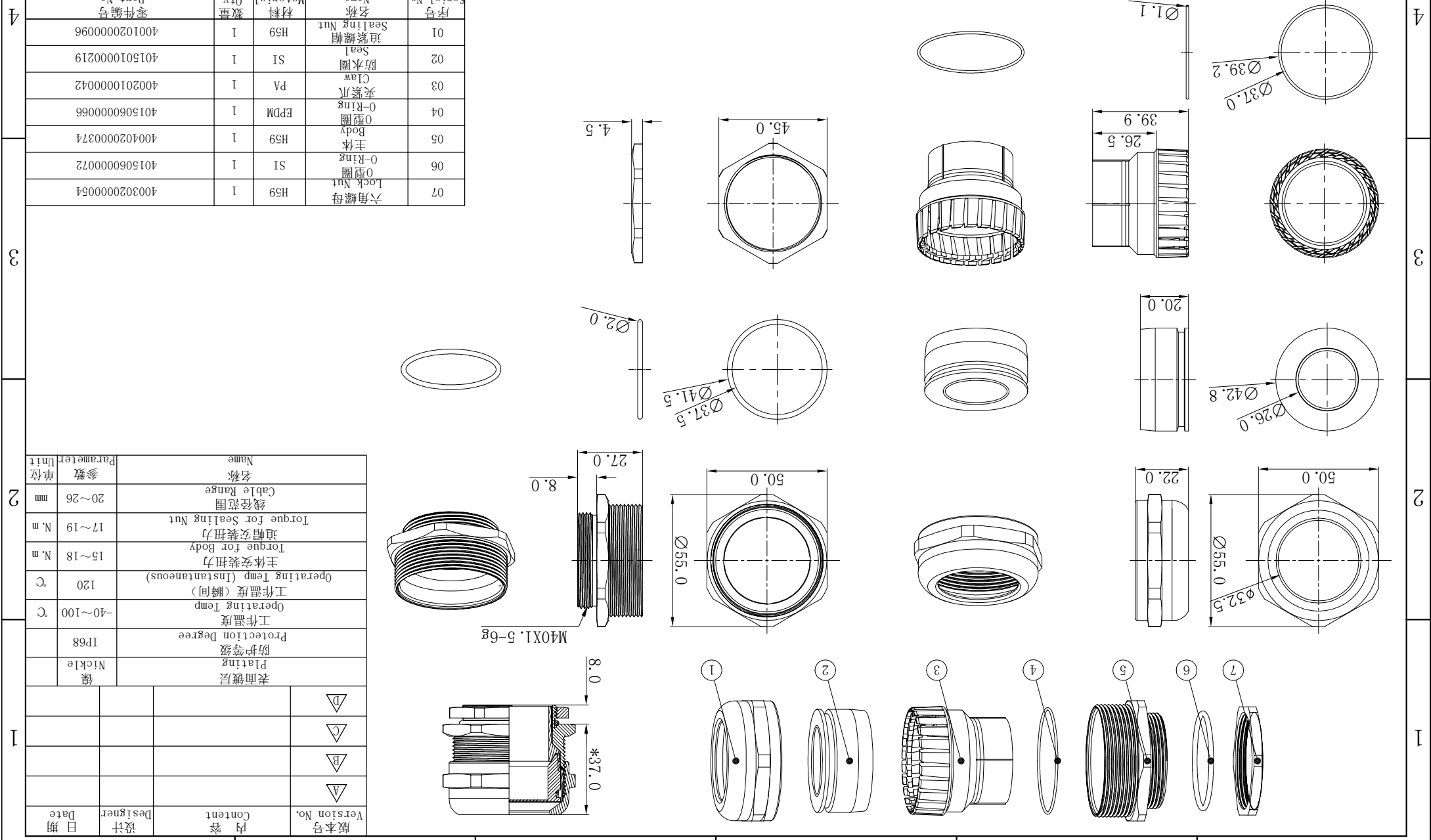
注：1. 扭力参数可能受实际使用环境影响  
 2. \*表示在安装过程中尺寸可能会发生变化  
 Note: 1. Torque might be affected by  
 actual operating environment.  
 2. Dimension with \* may change  
 during installation.



±0.5	X.X	±0.3	±0.08	±0.05
±0.5	X.X	±0.3	±0.08	±0.05
±0.5	X.XXX	±0.05	±0.05	±0.05

产品型号	制图	审核	批准
M40X1.5	齐磊/Lei qiao	沈炳杰/Shen Bingjie	李小强 / Roy Li
日期	日期	日期	日期
2016.08.17	2016.08.17	2016.08.17	2016.08.17

视图	比例	单位	材料	材料名称	Item Name	日期
视图	/	MM	金属电缆固定头	金属电缆固定头	M40X1.5	2016.08.17
产品物料号	产品物料号	零件编号	材料	名称	序号	日期
Beisit No.	Product Material No.	Part No.	Material	Name	Serial No.	Date



版本号	内容	设计	日期
Version No.	Content	Designer	Date
IP68	防护等级		
IP68	Protection Degree		
表面镀层	镍		
Plating	Nickle		
工作温度	-40~100		
Operating Temp	℃		
工作温度(瞬间)	120		
Operating Temp (Instantaneous)	℃		
主体安装扭力	15~18		
Torque for Body	N.m		
迫帽安装扭力	17~19		
Torque for Sealing Nut	N.m		
线径范围	20~26		
Cable Range	mm		
名称	参数	单位	
Name	Parameter	Unit	

4	3	2	1
---	---	---	---