

A

B

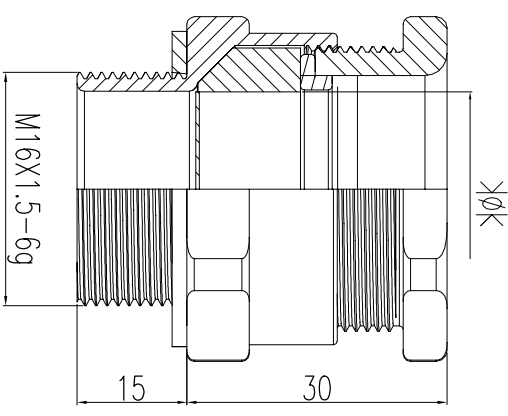
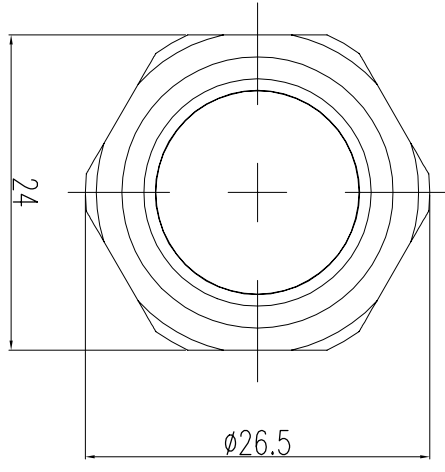
C

D

E

F

版本号 Version Number	内容 Content	设计 Content	日期 Date
1			



认证 Authentication	标准 Standard	单位 Unit
CCC证书 CCC Certificate	中国防爆合格证 China Explosion Proof Certificate	CJEx21.1189U
IECEx证书 IECEx Certificate	测试标准 Test Standard	IEC60079-0, IEC60079-1, IEC60079-7, IEC60079-31,
ATEX证书 ATEX Certificate	设计标准 Design Criteria	IEC62444, EN62444

参数 Parameter	认证 Authentication	标准 Standard	单位 Unit
*扭矩 Torque	中国防爆合格证 China Explosion Proof Certificate	IEC60079-0, IEC60079-1, IEC60079-7, IEC60079-31,	N.m
*扭矩范围 Torque Range	测试标准 Test Standard	IEC60079-0, IEC60079-1, IEC60079-7, IEC60079-31,	N.m
防护等级 Protection Level	设计标准 Design Criteria	IEC62444, EN62444	mm
测试温度 Test Temperature	CCC证书 CCC Certificate	中国防爆合格证 China Explosion Proof Certificate	°C
工作温度 Working Temperature	IECEx证书 IECEx Certificate	测试标准 Test Standard	°C

注：1.\*表示在安装过程中参数可能会发生变化；  
 2. 因电缆型号(材质、结构)及使用环境等因素存在差异，安装扭矩值可根据客户实际情况进行调整；  
 Note:1.'\*' indicates that parameters may change during installation.  
 2. Due to the difference of cable specification (material, structure) and working environment and other factors, installation torque value can be adjusted according to actual situation.

图号 Drawing No.	日期 Date	产品名称 Item Name	重量 Quantity	比例 Scale	版次 Edition	阶段 Stage	量产 Production
X	10.5	隔爆单密封电缆固定头 EXD-SS Cable Glands	/	3:2	A0		
X.X	10.3	设计 Designer					
X.XX	10.08	标准化 Standard					
单位 Unit	M	验证 Verify by					
共 1 页 Number of Pages		第 1 页 Page 1 of 1					



A

B

C

D

E

F

4

3

2

1

4

3

2

1