

颜色 (色号)
Color (Color Number)

灰色 (RAL7035)

备注
Note

灰色 (RAL7035)

BEISIT

±0.5
X.X

±0.3
X.X

±0.08
X.XX

±0.05
X.XXX

产品型号
Item NO.

制图
Drawing

设计
Design

审核
Approved by

李雄升/Xiongsheg Zheng

曾浩/Hao Zeng

李小强/Roy Li

产品名称
Item Name

日期
Date

日期
Date

日期
Date

单孔穿线护套
Single hole threading sheath

2022/8/19

2022/8/19

2022/8/19

材料
Material

合成橡胶

单位
Unit

M M

产品物料号
Product Material No.

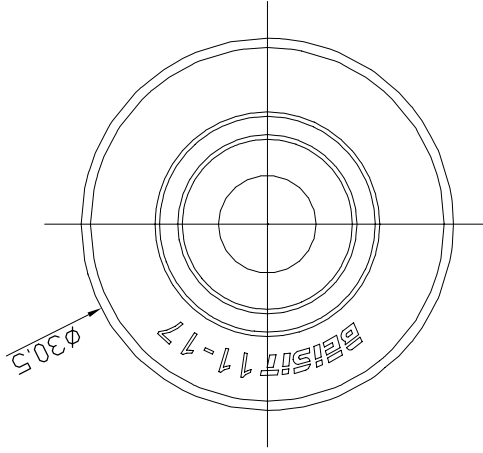
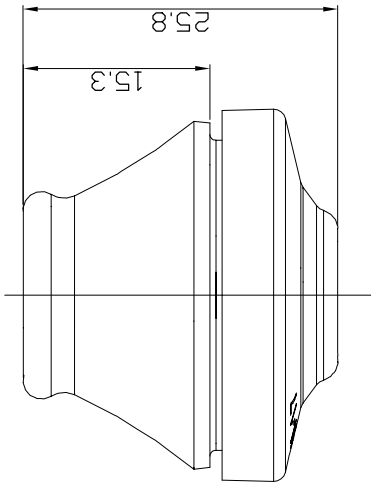
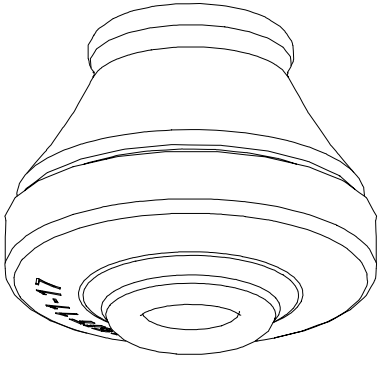
/

视图
View

视图
View

备注得货号
Beisit No.

BST-SS-17



版本号 Version No.	内容 Content	设计 Designer	日期 Date
△			
△			
△			
△			
防护等级 Protection Degree	工作温度 Operating Temp	线径范围 Cable Range	建议开孔尺寸(通孔) Recommended Opening Size (Through Hole)
IP67	-40~100 °C	11~17 mm	25.5 mm
建议安装板厚度 Recommended thickness of mounting plate	名称 Name	参数 Parameter	单位 Unit
1~4 mm	单孔穿线护套 Single hole threading sheath	1	mm