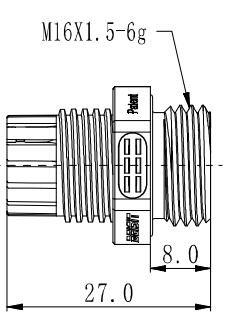
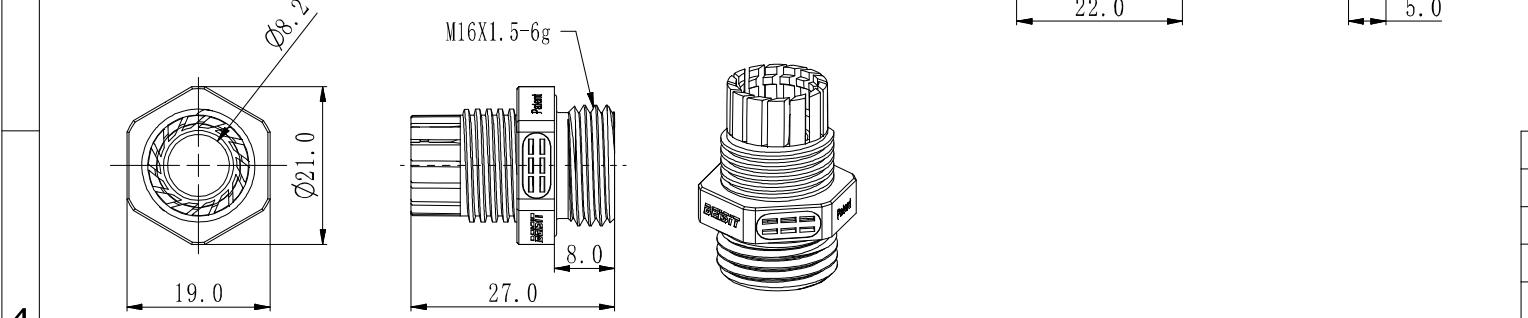
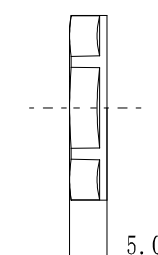
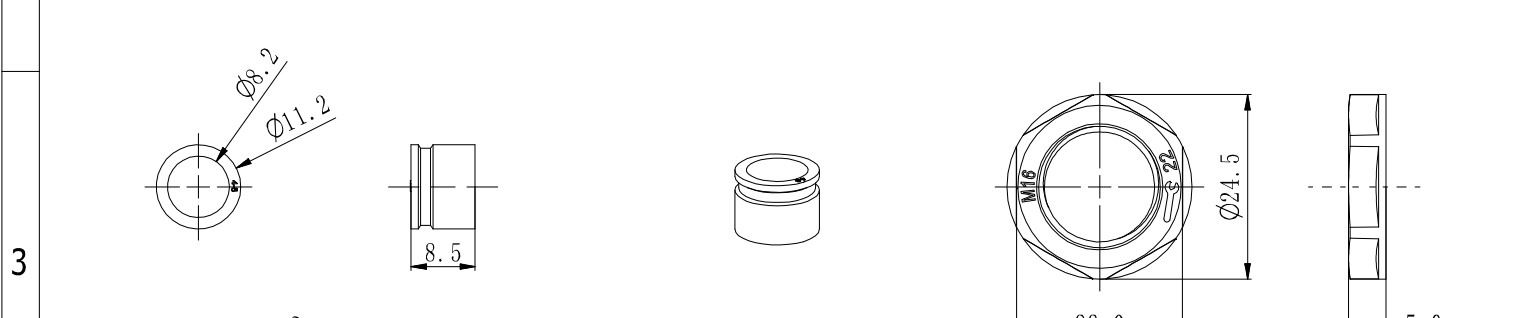
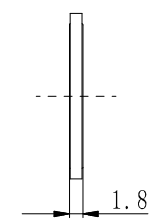
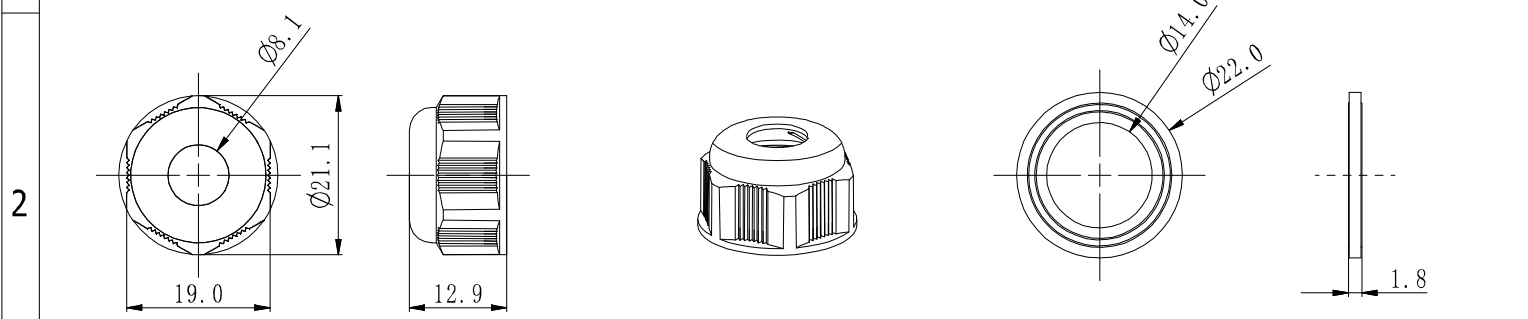
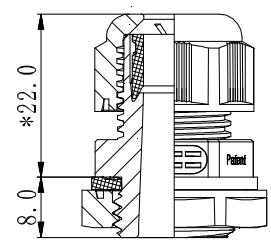
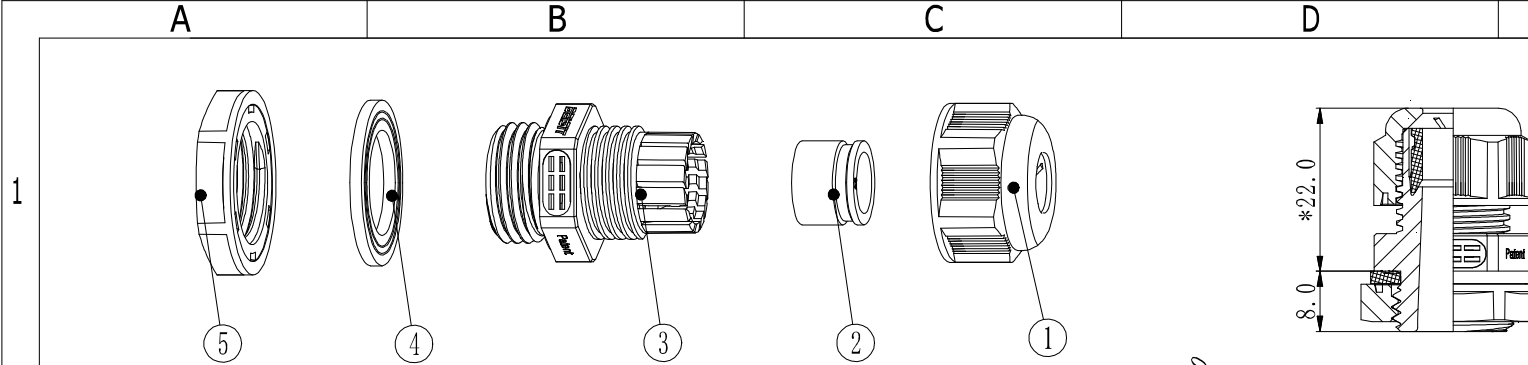


版本号 Version Number	内容 Content	设计 Content	日期 Date
△1			
△2			
防护等级 Protection Degree		IP67	
工作温度 Operating Temp		-40~100	°C
*主体安装扭力 *Torque for Body		2~3	N.m
*迫帽安装扭力 *Torque for Sealing Nut		1~2	N.m
线径范围 Cable Range		4~8	mm
建议开孔尺寸(通孔) Recommended Opening Size(Through Hole)		Ø16.2	mm
透风量 Air volume		50~120	ml/min @70mbar
名称 Name	参数 Parameter	单位 Unit	



注：1.\*表示在安装过程中参数可能会发生变化；  
 2. 因电缆型号<材质、结构>及使用环境等因素存在差异，安装扭力值可根据客户实际情况进行调整；  
 3. 防水圈封口膜防护等级IP55。  
 Note:1.'\*' indicates that parameters may change during installation.  
 2. Due to the difference of cable specification(material, structure) and working environment and other factors, installation torque value can be adjusted according to actual situation.  
 3. Waterproof ring sealing film Protection grade IP55.

5	六角螺母 Lock Nut	PA	1	2270160301	4003010000053
4	垫片 Gasket	EPDM	1	2861091422	4015120000010
3	主体 Body	PA	1	/	2002002000002
2	防水圈 Seal	EPDM	1	2820090800	4015010000041
1	迫紧螺母 Sealing Nut	PA	1	2210090303	4001010000042
序号 Serial No	名称 Name	材料 Material	数量 Qty	旧零件编号 Old Part No	新零件编号 New Part No
	产品名称 Item Name	防水透气接头 Waterproof and Ventilation Glands		旧产品物料号 Old Product Material No	/
				新产品物料号 New Product Material No	1101010001747
	重量 Quality	8.026g	螺纹规格 Thread specification	M16X1.5	倍仔得货号 Beisit No
				A0	M1608B-VP-I
	共1页 Number of Pages	第1页 Page	视图 View	比例 Scale	1:1
				版次 Edition	A0
				阶段 Stage	量产

颜色(色号) Color (Color Number)	黑色(RAL9005) Black (RAL9005)
备注 Note	



X	±0.5	制图 Drawer	日期 Date	2022/07/26
X.X	±0.3	设计 Designer	日期 Date	2022/07/26
X.XX	±0.08	标准化 Standard	日期 Date	2022/07/26
单位 Unit	M M	批准 Ratify by	日期 Date	2022/07/26
共1页 Number of Pages		第1页 Page		视图 View