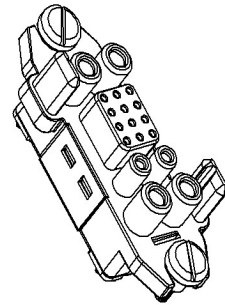
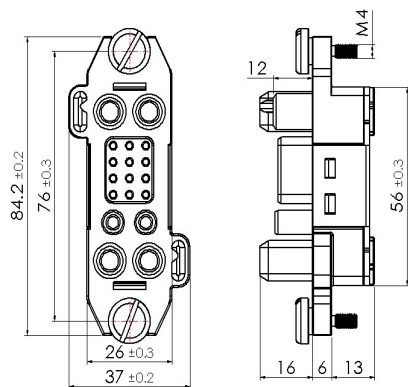


浮动式储能连接器 4芯+2芯+12芯 母端



型号 FFC10-18H-07001

货号 1010080000006

技术数据*

产品属性

引脚数	3芯（电源）+12芯（通讯）
接触件	铜合金，表面镀银（单独订购）
外壳	PC
机械寿命	≥100 Mating cycles
防护等级	IP20
接线规格	4芯（13mm ² ）；2芯（4mm ² ）；12芯（0.5mm ² ）
接线方式	压接
过电压等级	II
污染等级	II
适配接触件系列	FM21S-070系列，FM20S-020系列，FM20S-005系列
螺钉安装扭矩	1.5±0.2N·m

电气性能

连接器额定电压	4芯（1000V）；2芯（380V）；12芯（60V）
耐受电压	4芯（4.2kV）；2芯（2.2kV）；12芯（1kV）
连接器额定电流	4芯（70A）；2芯（20A）；12芯（5A）
连接器绝缘电阻	≥5×10 ⁸ Ω

工作温度

温度范围（固定安装）	-25℃…125℃
------------	-----------

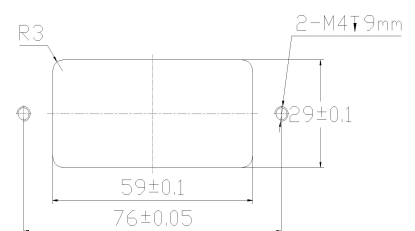
商业数据

重量	43.5 g
包装单位	1 PC
原产地	CN

特点

- 盲插导向及浮动设计，允许系统中制造误差≥2.5mm
- Hybrid设计：动力和通讯共存
- 动力电压最高可达到1000V
- 高导材料接触件，提供卓越的温升控制性能
- 符合RoHS标准

推荐开孔尺寸



* 这里所列的是设计数据，有关产品的变更不在此做说明，未尽事宜请联系客服。 用户有责任验证功能、符合适用的法律和指令以及在特定应用中的电气安全。