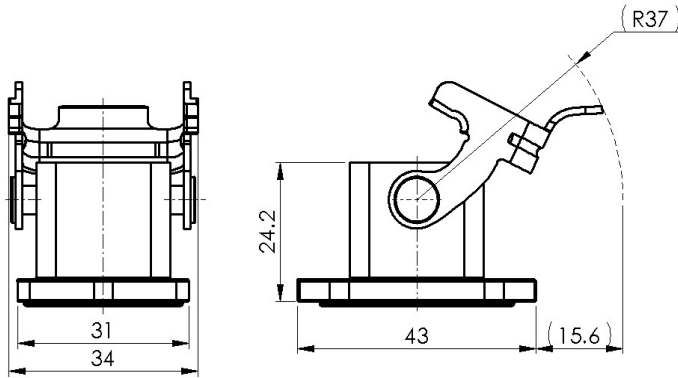


## Size 3A 不封底下壳体，不锈钢单锁扣



型号 H3A-OM-1LS

货号 1 007 01 0000014

### 技术数据

产品属性	
系列	Size 3A
适用于	HA-003, HA-004, HD-007, HD-008, HQ-005 HQ-007, HQ-012
分类	下壳体，不封底
出线方向	底部开口
锁扣方式	单锁扣
安装方式	面板安装
防护等级	IP65
冲击强度	IK08
工作温度	-40 °C ... 125 °C
符合标准	DIN EN 175301-801

### 材质

壳体	压铸锌，表面喷涂（橘纹）
壳体颜色	灰色（RAL 7037）
锁扣	不锈钢
密封件	硅橡胶，黑色

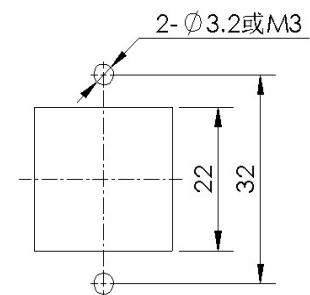
### 商业数据

重量	0.033 kg
包装单位	1 pc
原产地	CN

### 特点

- 压铸锌一体成型
- 表面固定安装
- 底部全开放过线口
- 不锈钢锁扣
- 黑色硅橡胶密封圈
- 耐盐雾腐蚀
- 符合RoHS, UL94-V0

### 安装开孔



\*这里所列的是设计数据，有关产品的变更不在此做说明，未尽事宜请联系客服。用户有责任验证功能、符合适用的法律和指令以及在特定应用中的电气安全。