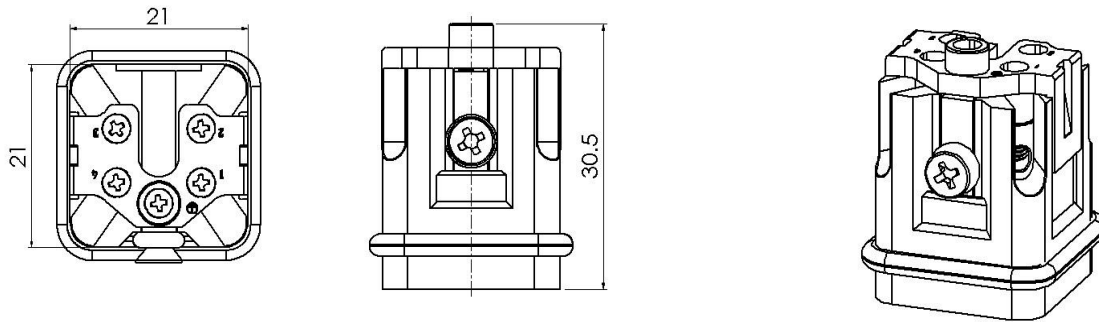


## HA系列，螺钉连接，4pin，公插芯



型号 HA-004-M

货号 1 007 03 0000003

### 技术数据

产品属性	
系列	HA
适用于	H3A
接线方式	螺钉连接
分类	公头
额定电压	250V
额定电流	10A
额定脉冲电压	4kV
针数	4
接触件适配线径	1.0~ 2.5 mm <sup>2</sup> /AWG18 ~ AWG14
接地	有
污染等级	3
绝缘电阻	≥10 <sup>10</sup> Ω
工作温度	-40°C~+125°C
符合标准	EN 60664-1 IEC 61984

### 材质

插芯材料	聚碳酸酯 (PC)
插芯颜色	卵石灰 (RAL 7032)

### 商业数据

重量	0.011 kg
包装单位	10 pcs
原产地	CN

### 特点

- 优质进口工程塑料
- 螺钉连接
- 插拔次数 ≥ 500
- 通过CE, RoHS认证

\*这里所列的是设计数据，有关产品的变更不在此做说明，未尽事宜请联系客服。用户有责任验证功能、符合适用的法律和指令以及在特定应用中的电气安全。