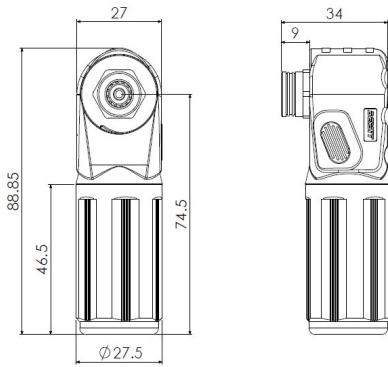


250A储能插头-六边形接口-50mm² (橙色)



型号 PW08HO7PC02

货号 1010010000009

技术数据

连接器

接触件	紫铜, 表面镀银
外壳	PA66+GF, 橙色
密封件	SR
阻燃等级	UL94 V-0
防护等级	IP67(插合后)
接线方式	压接
工作温度	-40°C ~ +125°C

电气性能

连接器额定电压	1500 V/DC
连接器额定电流	200A
连接器耐电压	DC 6800V
温升	≤45K
连接器绝缘电阻	10000 MΩ(室温)
污染等级	II

机械参数

插入力	≤75N
拔出力	≤10N
插/拔次数	≥100次

电缆

电缆导线截面积	50 mm ²
电缆外径	13 mm ~ 14 mm

认证

UL	4128
TUV	2pfg2740

特点

- 360°自由旋转
- 防触电
- 正负极防呆
- 按钮式解锁, 便于操作
- 符合RoHS标准

商业数据

重量	98 g
包装单位	1 pc
原产地	CN

* 这里所列的是设计数据，有关产品的变更不在此做说明，未尽事宜请联系客服。用户有责任验证功能、符合适用的法律和指令以及在特定应用中的电气安全。